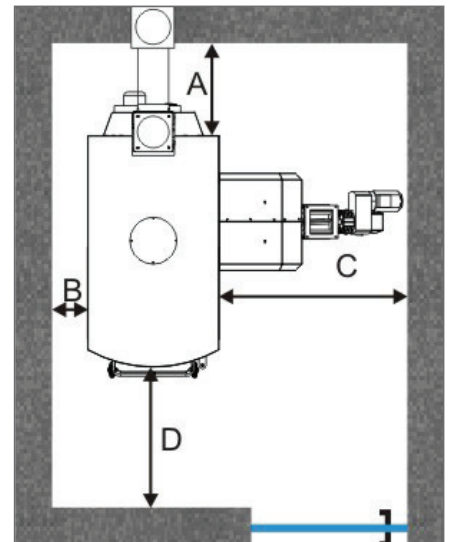
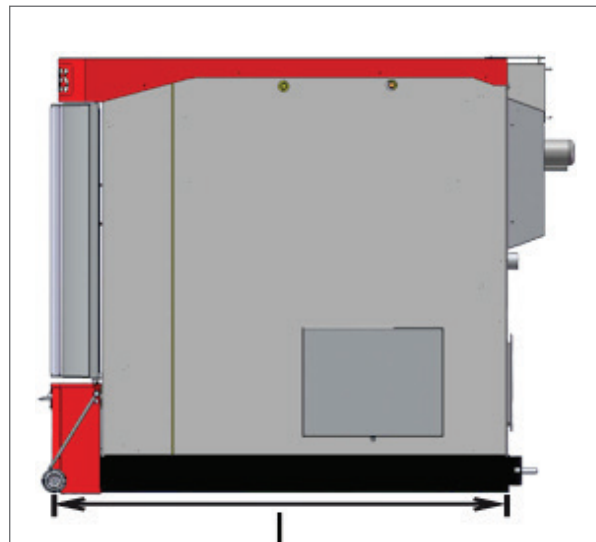
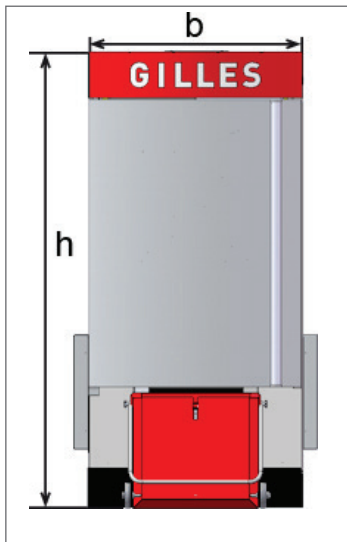


## HPK-RA 15, 20, 25

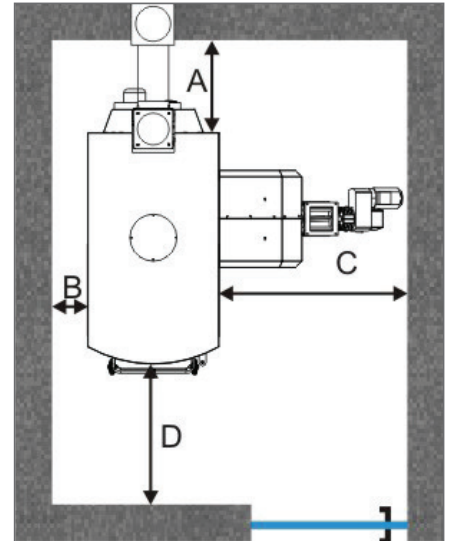
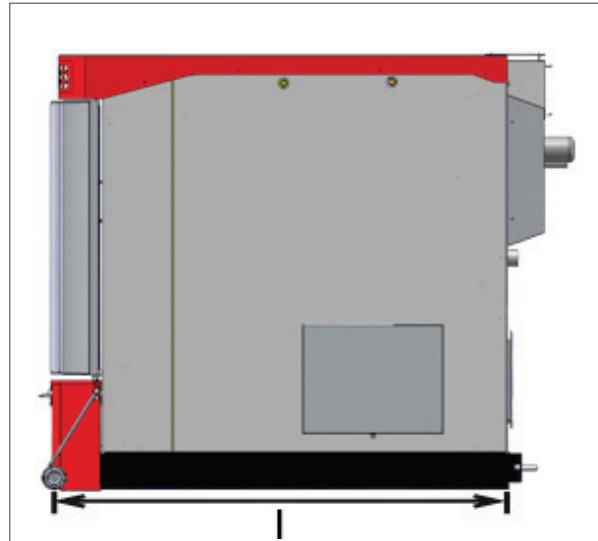
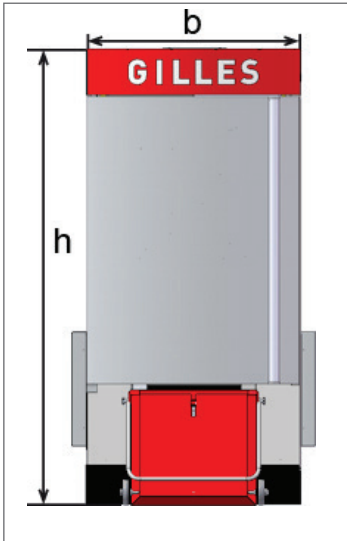


	HPK-RA 15	HPK-RA 20	HPK-RA 25
Nennleistung	15	20	25
Länge l (mm)	1165	1165	1165
Breite b (mm)	620	620	620
Höhe h (mm)	1485	1485	1485
Gewicht (kg)	443	443	443
<b>WIRKUNGSGRAD</b>			
Wirkungsgrad (%)	92,4	92,4	92,4
Max. Betriebsdruck (bar)	3	3	3
<b>EINBAUMASSE</b>			
Abstand A - mm	450	450	450
Abstand B - mm	200	200	200
Abstand C - mm	1200	1200	1200
Abstand D - mm	1000	1000	1000
Durchmesser Rauchrohr - mm	160	160	160
Anschlußhöhe Rauchrohr - mm	1600	1600	1600

**DATENBLATT**  
HACKGUTHEIZUNG

Änderungen vorbehalten.

## HPK-RA 30, 35, 40

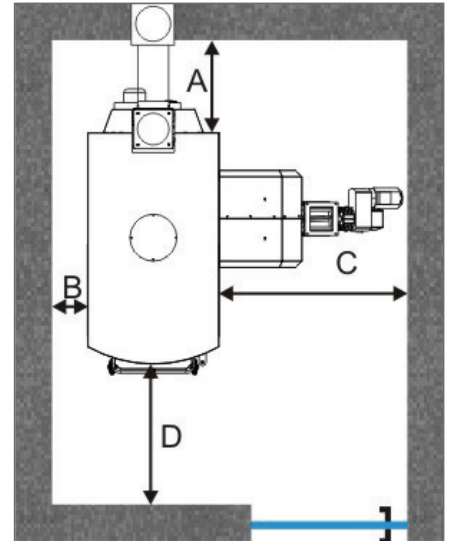
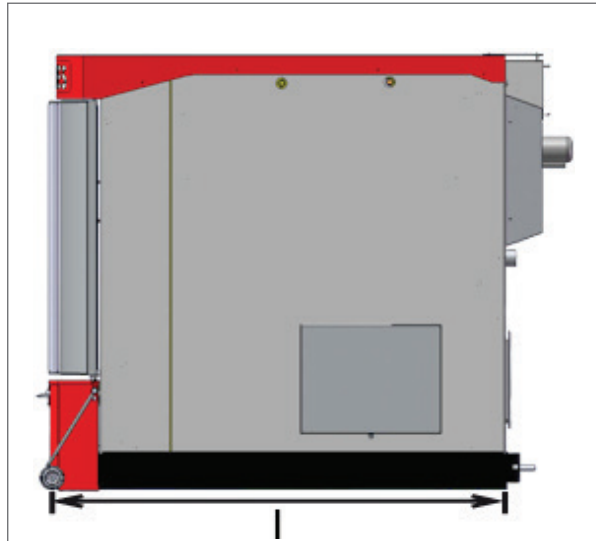
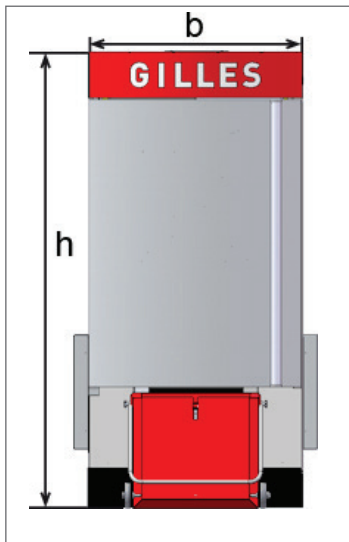


	HPK-RA 30	HPK-RA 35	HPK-RA 40
Nennleistung	30	35	40
Länge l (mm)	1430	1430	1430
Breite b (mm)	765	765	765
Höhe h (mm)	1445	1445	1445
Gewicht (kg)	724	724	724
<b>WIRKUNGSGRAD</b>			
Wirkungsgrad (%)	93,9	93,9	93,9
Max. Betriebsdruck (bar)	3	3	3
<b>EINBAUMASSE</b>			
Abstand A - mm	500	500	500
Abstand B - mm	200	200	200
Abstand C - mm	1200	1200	1200
Abstand D - mm	1200	1200	1200
Durchmesser Rauchrohr - mm	180	180	180
Anschlußhöhe Rauchrohr - mm	1900	1900	1900

**DATENBLATT**  
HACKGUTHEIZUNG

Änderungen vorbehalten.

## HPK-RA 49, 60

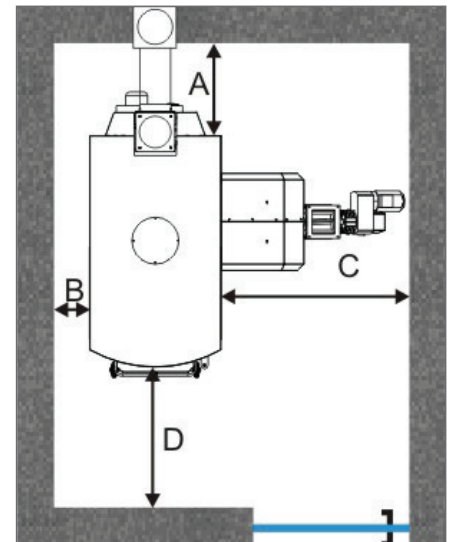
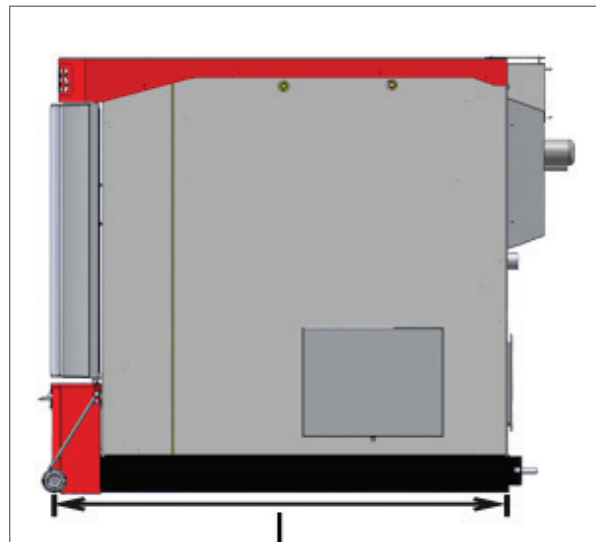
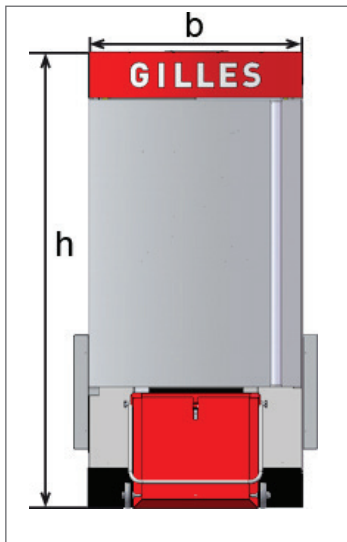


	HPK-RA 49	HPK-RA 60
Nennleistung	49	60
Länge l (mm)	1430	1540
Breite b (mm)	765	935
Höhe h (mm)	1445	1785
Gewicht (kg)	724	1330
<b>Wirkungsgrad (%)</b>		
	93,1	92,8
<b>Max. Betriebsdruck (bar)</b>		
	3	3
<b>EINBAUMASSE</b>		
Abstand A - mm	500	500
Abstand B - mm	200	200
Abstand C - mm	1200	1200
Abstand D - mm	1200	1200
Durchmesser Rauchrohr - mm	180	200
Anschlußhöhe Rauchrohr - mm	1900	1900

Änderungen vorbehalten.

**DATENBLATT**  
HACKGUTHEIZUNG

## HPK-RA 75, 85

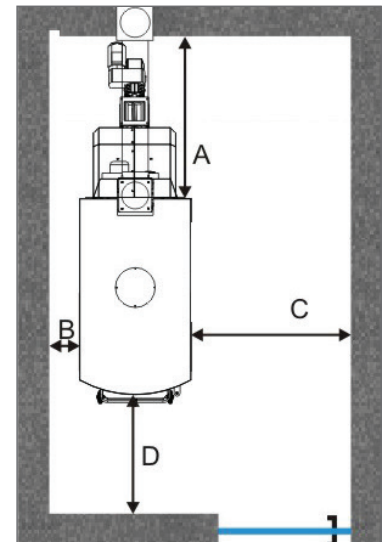
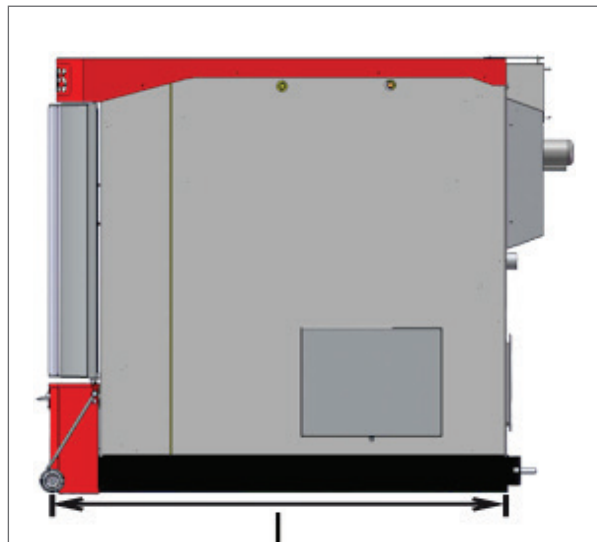
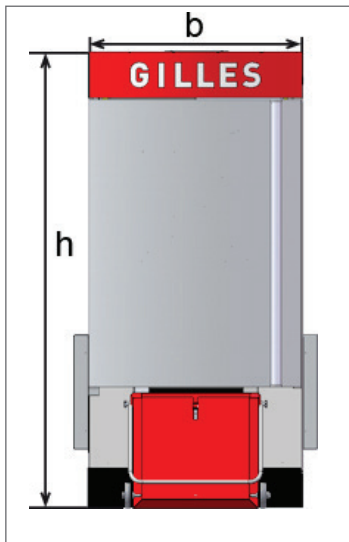


	HPK-RA 75	HPK-RA 85
Nennleistung	75	85
Länge l (mm)	1780	1780
Breite b (mm)	935	935
Höhe h (mm)	1785	1785
Gewicht (kg)	1570	1570
<b>Wirkungsgrad (%)</b>		
	93,5	93,5
<b>Max. Betriebsdruck (bar)</b>		
	3	3
<b>EINBAUMASSE</b>		
Abstand A - mm	500	500
Abstand B - mm	200	200
Abstand C - mm	1200	1200
Abstand D - mm	1400	1400
Durchmesser Rauchrohr - mm	200	200
Anschlußhöhe Rauchrohr - mm	2050	2050

Änderungen vorbehalten.

**DATENBLATT**  
HACKGUTHEIZUNG

## HPK-RA 100, 120

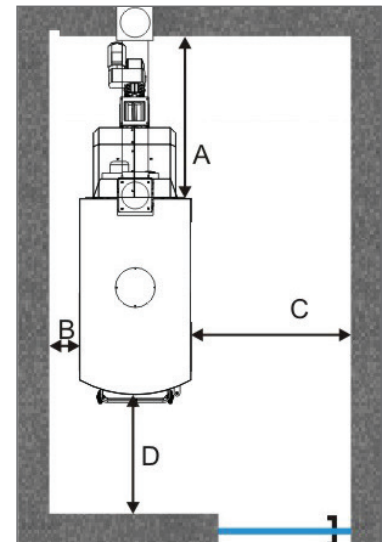
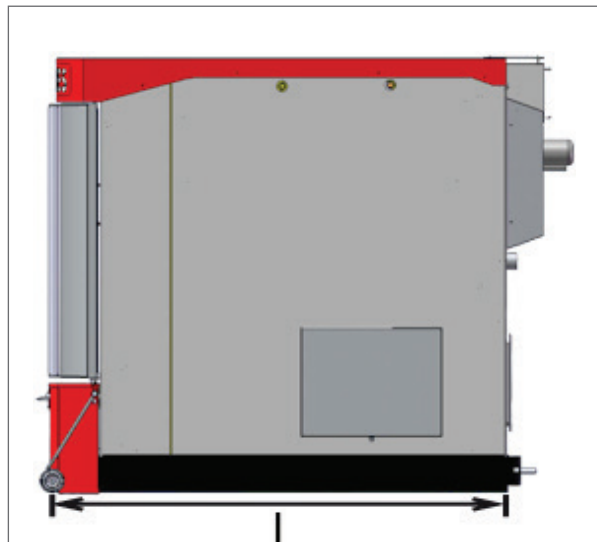
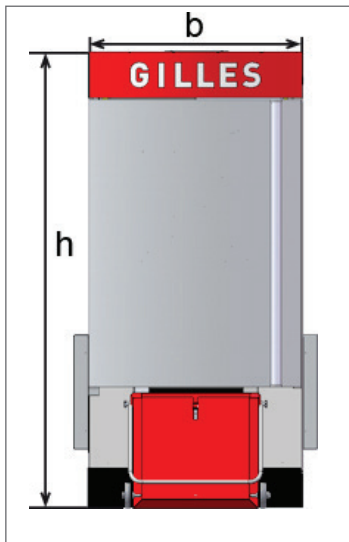


	HPK-RA 100	HPK-RA 120
Nennleistung	100	120
Länge l (mm)	2155	2155
Breite b (mm)	935	935
Höhe h (mm)	1785	1785
Gewicht (kg)	1963	1963
<b>WIRKUNGSGRAD</b>		
Wirkungsgrad (%)	93,5	93,5
Max. Betriebsdruck (bar)	3	3
<b>EINBAUMASSE</b>		
Abstand A - mm	1200	1200
Abstand B - mm	200	200
Abstand C - mm	1200	1200
Abstand D - mm	1600	1600
Durchmesser Rauchrohr - mm	250	250
Anschlußhöhe Rauchrohr - mm	2050	2050

Änderungen vorbehalten.

**DATENBLATT**  
HACKGUTHEIZUNG

## HPK-RA 145, 160



	HPK-RA 145	HPK-RA 160
Nennleistung	145	150
Länge l (mm)	2620	2620
Breite b (mm)	935	935
Höhe h (mm)	1785	1785
Gewicht (kg)	2463	2463
<b>Wirkungsgrad (%)</b>		
	94,1	94,1
<b>Max. Betriebsdruck (bar)</b>		
	3	3
<b>EINBAUMASSE</b>		
Abstand A - mm	1200	1200
Abstand B - mm	200	200
Abstand C - mm	1200	1200
Abstand D - mm	2100	2100
Durchmesser Rauchrohr - mm	250	250
Anschlußhöhe Rauchrohr - mm	2050	2050

Änderungen vorbehalten.

**DATENBLATT**  
HACKGUTHEIZUNG